
Vrsta projektne dokumentacije:	PZI - sprememba
Vrsta načrta:	1/2 – NAČRT S PODROČJA ARHITEKTURE (HEME)
Objekt:	VEČNAMENSKA ŠPORTNA DVORANA PRI OŠ BREZNO
Investitor:	Občina Podvelka Podvelka 13 2363 Podvelka
Izdelovalec projektne dokumentacije:	TIURB d.o.o. Jezdarska 3 2000 Maribor tel: +386 (2) 429 27 54 email: info@ti-urb.si
Številka projekta:	15/2019
Številka načrta:	15/2019 – A – S
Kraj in datum izdelave:	Maribor, marec 2019
Številka izvoda:	1 2 3

Kazalo vsebine dokumentacije

- 1 Naslovna stran načrta - Priloga 1B
- 2 Grafični prikazi

1 NASLOVNA STRAN NAČRTA

(Priloga 1B)

PRILOGA 1B

NASLOVNA STRAN NAČRTA

OSNOVNI PODATKI O GRADNJI

naziv gradnje	VEČNAMENSKA ŠPORTNA DVORANA PRI OŠ BREZNO
kratek opis gradnje	Izvedla se bo večnamenska športna dvorana pri OŠ Brezno, ki bo povezana preko veznega hodnika z obstoječimi šolskimi prostori. Sprememba v tem projektu zajema spremembo sestave gradbenih sklopov zaradi željene boljše izolativnosti stavbe.
vrste gradnje	<input checked="" type="checkbox"/> novogradnja - novozgrajen objekt
<i>Označiti vse ustrezne vrste gradnje</i>	<input type="checkbox"/> novogradnja - prizidava
	<input type="checkbox"/> rekonstrukcija
	<input type="checkbox"/> sprememba namembnosti
	<input type="checkbox"/> odstranitev

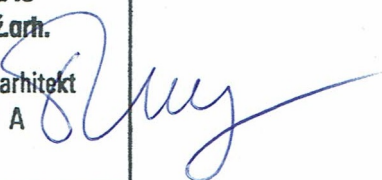
DOKUMENTACIJA

vrsta dokumentacije	
številka projekta	15/2019
	<input type="checkbox"/> sprememba dokumentacije

PODATKI O NAČRTU

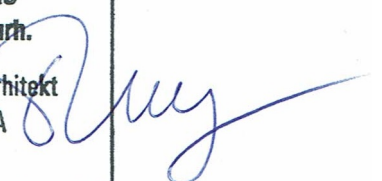
strokovno področje načrta	1/2 - Načrt s področja arhitekture (detajli in sheme)
številka načrta	15/2019 - A - DS
datum izdelave	marec 2019

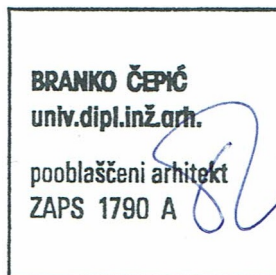
PODATKI O IZDELOVALCU NAČRTA

ime in priimek pooblaščenega arhitekta, pooblaščenega inženirja	Branko Čepić, univ.dipl.inž.arh.
identifikacijska številka	ZAPS PA 1790-A
podpis pooblaščenega arhitekta, pooblaščenega inženirja	



PODATKI O PROJEKTANTU

projektant (naziv družbe)	TIURB d.o.o.
naslov	Jezdarska ulica 3, 2000 Maribor
vodja projekta	Branko Čepić, univ.dipl.inž.arh.
identifikacijska številka	ZAPS PA 1790-A
podpis vodje projekta	

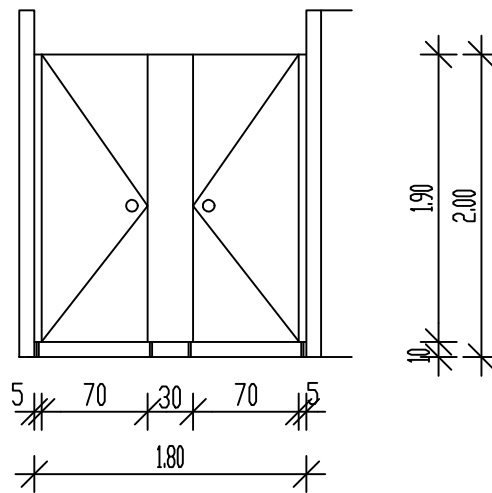
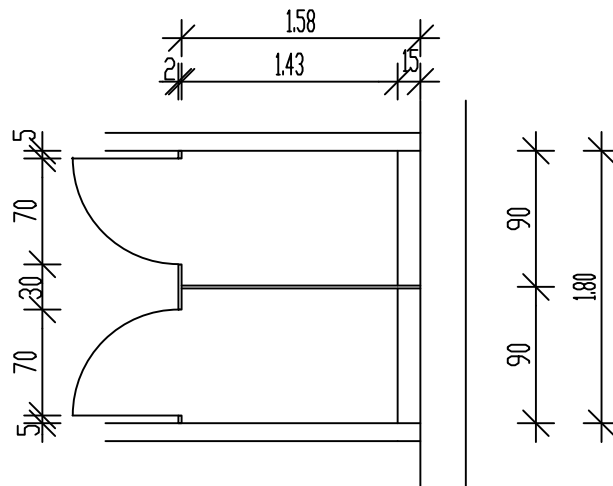


odgovorna oseba projektanta	Irena Kac, dipl.inž.grad.
podpis odgovorne osebe projektanta	

2 GRAFIČNI PRIKAZI

ŠT.	NASLOV RISBE	MERILO
1	HEMA 1.1	1:50
2	HEMA 1.2	1:50
3	HEMA 1.3	1:50
4	HEMA 1.4	1:50
5	HEMA 1.5	1:50
6	HEMA 1.6	1:50
7	HEMA 1.7	1:50
8	HEMA 1.8	1:50
9	HEMA 1.9	1:50
10	HEMA 1.10	1:50
11	HEMA 1.11	1:50
12	HEMA 1.12	1:50
13	HEMA 1.13	1:50
14	HEMA 1.14	1:50
15	HEMA 1.15	1:50
16	HEMA 1.16	1:50
17	HEMA 1.17	1:50
18	HEMA 1.18	1:50
19	HEMA 1.19	1:50
20	HEMA 1.20	1:50
21	HEMA 1.21	1:50
22	HEMA 1.22	1:50
23	HEMA 1.23	1:50
24	HEMA 1.24	1:50
25	HEMA 1.25	1:50
26	HEMA 1.26	1:50
27	HEMA 1.27	1:50
28	HEMA 1.28	1:50
29	HEMA 1.29	1:50
30	HEMA 1.30	1:50
31	HEMA 1.31	1:50
32	HEMA 1.32	1:50
33	HEMA 1.33	1:50
34	HEMA 1.34	1:50
35	HEMA 1.35	1:50
36	HEMA 1.36	1:50
37	HEMA 1.37	1:50
38	HEMA 1.38	1:50

39	HEMA 1.39	1:50
40	HEMA 1.40	1:50
41	HEMA 1.41	1:50

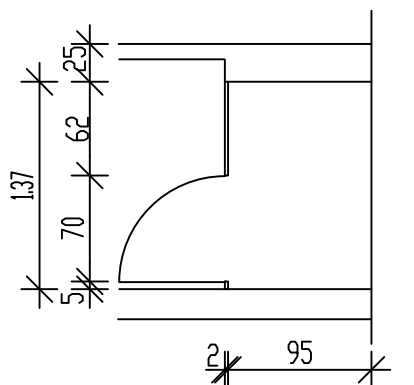


max stena M1

Vse mere je potrebno preveriti na gradbišču!

Splošno:	Predelna sanitarna stena izdelana iz voodporne iverke, oplaščene z ultrapasom (MAX, FUNDER,..) z Rf nogicami h= 10 cm, pritrdilni, montažni in sidrni elementi v Rf izvedbi Vratno krilo iz enakega materiala, opremljena z kljuko in ključavnico na metuljčka.		
Dimenzija stene:	180 + 143 /200 cm	Kljuka:	nerjaveča kljuka (inox)
Dimenzije vrat:	70/190 cm	Ključavnica:	ključavnica na metuljček
Št. kosov:	1		
Police:	-	Nasadila:	
Barva:	po barvni shemi	Odbojnik:	
Steklo:	-	Požarna. odp.:	
Tesnilo:		Zvočna izolat.:	
Okvirji:		Krilo:	

Datum:	marec 2019	Merilo:	1:50	Št.:	11
--------	------------	---------	------	------	----

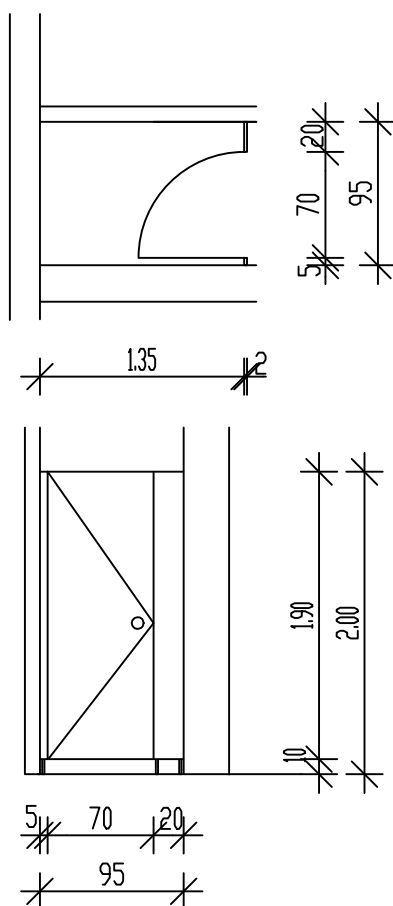


max stena M2

Vse mere je potrebno preveriti na gradbišču!

Splošno:	Predelna sanitarna stena izdelana iz vodoodporne iverke, opláščene z ultrapasom (MAX , FUNDER,,) z Rf nogicami h= 20 cm, pritrdilni, montažni in sidrni elementi v Rf izvedbi Vratno krilo iz enakega materiala, opremljena z kljuko in ključavnico na metaljček.		
Zidarska odprtina:	137/200 cm	Kljuka:	nerjaveča kljuka (inox)
Dimenzije vrat:	70/190 cm	Ključavnica:	ključavnica na metaljček
Št. kosov:	1		
Police	-	Nasadila:	
Barva:	po barvni shemi	Oklojnik:	
Steklo:	-	Požarna. odp.:	
Tesnilo:		Zvočna izolat.:	
Okvirji:		Krilo:	

Datum:	marec 2019	Merilo:	1:50	Št.:	1.2
--------	------------	---------	------	------	-----

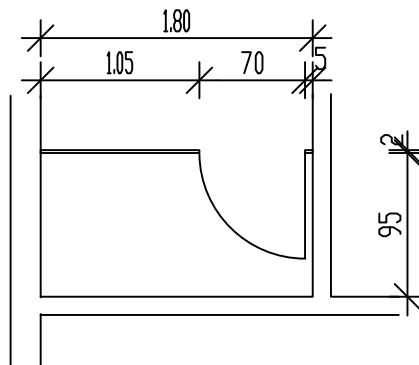


max stena M3

Vse mere je potrebno preveriti na gradbišču!

Splošno:	Predelna sanitarna stena izdelana iz voodoporne iverke, oplaščene z ultrapasom (MAX, FUNDER,...) z Rf nogicami h= 20 cm, pritrilni, montažni in sidrni elementi v Rf izvedbi Vratno krilo iz enakega materiala, opremljena z kljuko in ključavnico na metuljček.		
Zidarska odprtina:	95/200 cm	Kljuka:	nerjaveča kljuka (inox)
Dimenzije vrat:	70/190 cm	Ključavnica:	ključavnica na metuljček
Št. kosov:	5		
Police	-	Nasadila:	
Barva:	po barvni shemi	Odbojnik:	
Steklo:	-	Požarna. odp.:	
Tesnilo:		Zvočna izolat.:	
Okvirji:		Krilo:	

Datum:	marec 2019	Merilo:	1:50	Št.:	13
--------	------------	---------	------	------	----

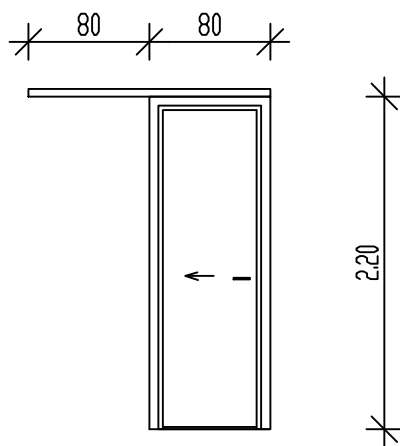


max stena M4

Vse mere je potrebno preveriti na gradbišču!

Splošno:	Predelna sanitarna stena izdelana iz voodporne iverke, oplaščene z ultrapasom (MAX, FUNDER, ...) z Rf nogicami h= 20 cm, pritrdilni, montažni in sidrni elementi v Rf izvedbi Vratno krilo iz enakega materiala, opremljena z kljuko in ključavnico na metuljček.		
Zidarska odprtina:	180/200 cm	Kljuka:	nerjaveča kljuka (inox)
Dimenzije vrat:	70/190 cm	Ključavnica:	ključavnica na metuljček
Št. kosov:	1		
Police	-	Nasadila:	
Barva:	po barvni shemi	Odbojnik:	
Steklo:	-	Požarna. odp.:	
Tesnilo:		Zvočna izolat.:	
Okvirji:		Krilo:	

Datum:	marec 2019	Merilo:	1:50	Št.:	14
--------	------------	---------	------	------	----

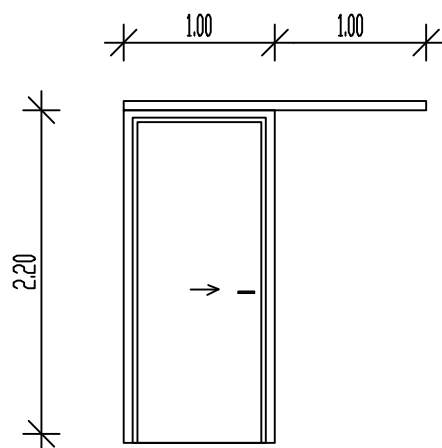


vrata DV1

Vse mere je potrebno preveriti na gradbišču!

Splošno:	Lesena polna vrata v kovinskem podboju. Krilo leseno MAX isovolta z ABS nalimki, vrata v barvi po izboru projektanta, opremljena s vgreznjeno kljuko. Vodilo za drsno odpiranje po navodilu proizvajalca.		
Zidarska odprtina:	80/220 cm	Kljuka:	nerjaveča vgreznjena kljuka (inox)
Dimenzije vrat:	70/215 cm	Ključavnica:	
Št. kosov:	1		
Police	-	Nasadila:	vodilo za drsno odpiranje
Barva:	po barvni shemi	Odbojnik:	
Steklo:	-	Požarna. odp.:	
Tesnilo:	-	Zvočna izolat.:	
Okvirji:	kovinski iz pocinkane pločevine	Krilo:	polno leseno krilo

Datum:	marec 2019	Merilo:	1:50	Št.:	15
--------	------------	---------	------	------	----

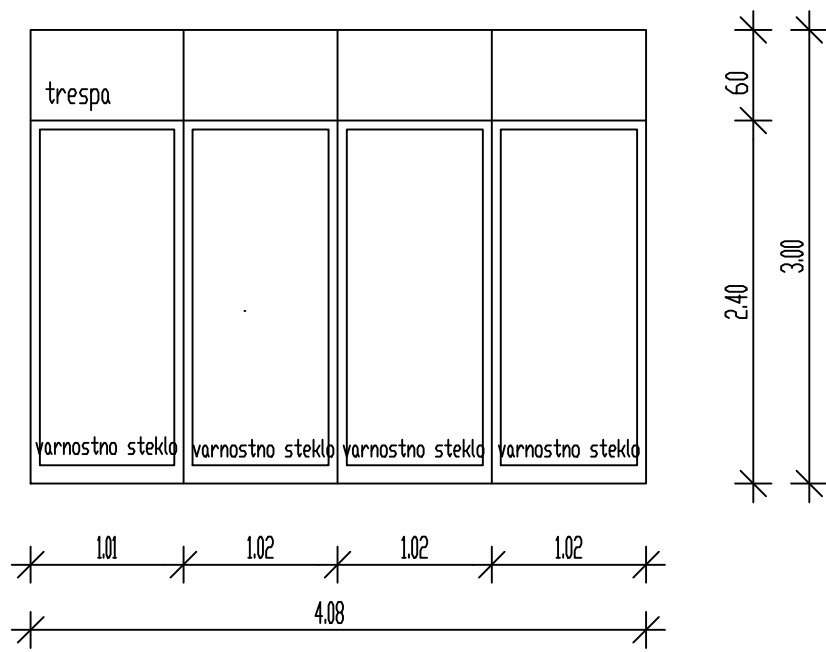


vrata DV2

Vse mere je potrebno preveriti na gradbišču!

Splošno:	Lesena polna vrata v kovinskem podboju. Krilo leseno MAX isovolta z ABS nalimki, vrata v barvi po izboru projektanta, opremljena s vgrezjeno kljuko. Vodilo za drsno odpiranje po navodilu proizvajalca.		
Zidarska odprtina:	100/220 cm	Kljuka:	nerjaveča vgrezjena kljuka (inox)
Dimenzije vrat:	90/215 cm	Ključavnica:	
Št. kosov:	1		
Police	-	Nasadila:	vodilo za drsno odpiranje
Barva:	po barvni shemi	Odbojnik:	
Steklo:	-	Požarna. odp.:	
Tesnilo:	-	Zvočna izolat.:	
Okvirji:	kovinski iz pocinkane pločevine	Krilo:	polno leseno krilo, ki je napram dvorani obdelano z enako oblogo kot je obložena stena dvorane

Datum:	marec 2019	Merilo:	1:50	Št.:	1.6
--------	------------	---------	------	------	-----

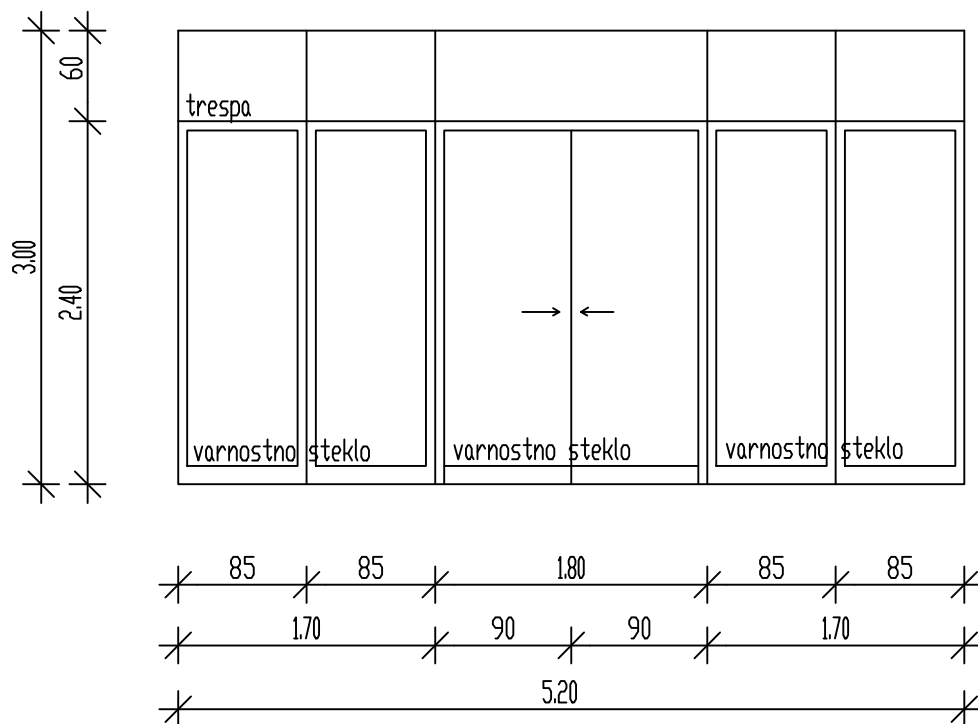


fasadni element FS1

Vse mere je potrebno preveriti na gradbišču!

Splošno:	TEHNIČNI OPIS ZA FASADNE ELEMENTE, LESENE, IZVEDBE Element je lesene izvedbe po splošnem opisu. Element je razdeljen na vertikalna in horizontalna polja. Določena polja so zastekljena z varnostnim steklom. Zgornja polja elementa so zaprta s panelom iz trespa plošče.		
Zidarska odprtina:	419/300 cm	Kljuka:	
Dimenzije vrat:		Ključavnica:	
Št. kosov:	1		
Police		Nasadila:	
Barva:	po barvni shemi	Odbojnik:	–
Steklo:	trojno izolacijsko, $U_w \leq 0,9 W/m^2K$ varnostno kaljeno	Požarna. odp.:	–
Tesnilo:	trojno EPDM tesnilo	Zvočna izolat.:	
Okvirji:	leseni okvir	Krilo:	

Datum:	marec 2019	Merilo:	1:50	Št.:	1.7
--------	------------	---------	------	------	-----

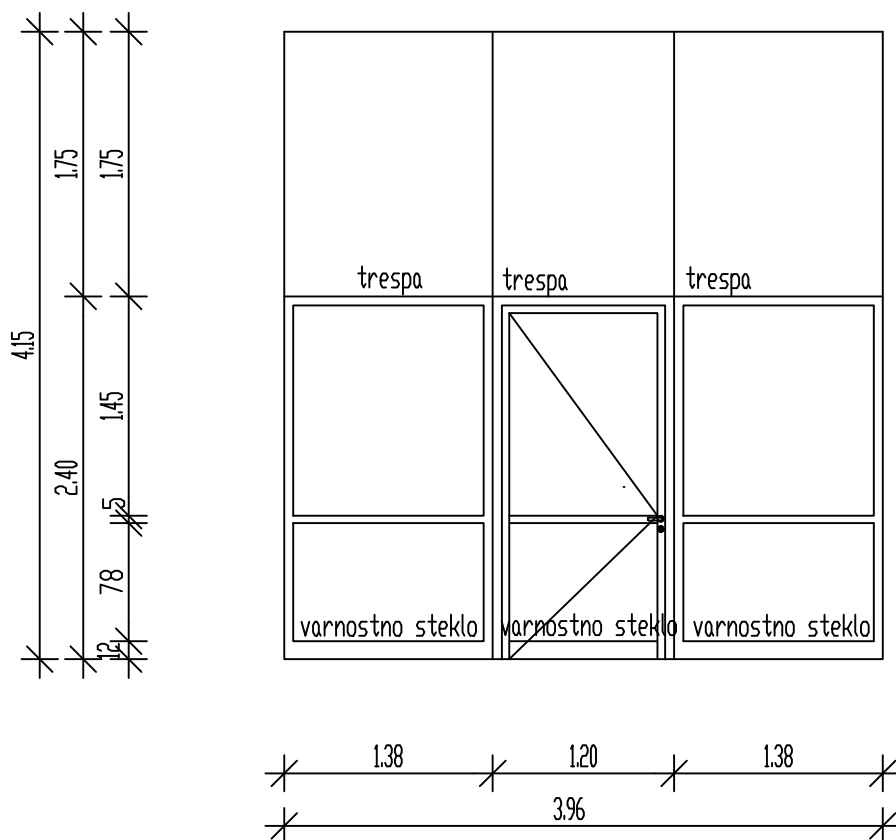


fasadni element FS2

Vse mere je potrebno preveriti na gradbišču!

Splošno:	<p>TEHNIČNI OPIS ZA FASADNE ELEMENTE LESENE IZVEDBE Element je lesene izvedbe po splošnem opisu. Element je razdeljen na vertikalna in horizontalna polja. V elementu so vgrajena dvokrilna drsna vrata, ob vratih pa so fiksno zastekljena polja z varnostnim steklom. Zgornja polja elementa so zaprta s trespo.</p> <p>OPIS VRAT Zunanja stena z avtomatskimi drsnimi dvokrilnimi vrati, razdelitev in odpiranje na električni pogon. Vrata so opremljena z pogonom in mikroprocesorjem 16STA, elektro-mehanična ključavnica. Sina za obešanje vratnega krila in vozički za tiho delovanje vrat. Elektronski krmilnik s petimi funkcijami. Aku baterija, ki omogoča delovanje vrat ob izpadu električne energije.</p>		
Zidarska odprtina:	535/300 cm	Kljuka:	
Dimenzije vrat:	180/240 cm	Ključavnica:	elektro-mehanična
Št. kosov:	1		
Police		Nasadila:	
Barva:	po barvni shemi	Odbojnik:	
Steklo:	trojno izolacijsko, $U_w \leq 0,9 W/m^2K$, $U_d \leq 0,9 W/m^2K$ varnostno kaljeno	Požarna. odp.:	
Tesnilo:	trojno EPDM tesnilo	Zvočna izolat.:	
Okvirji:	leseni okvir	Krilo:	

Datum:	marec 2019	Merilo:	1:50	Št.:	18
--------	------------	---------	------	------	----

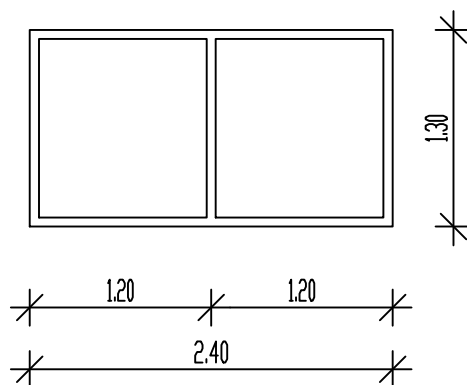


fasadni element FS3

Vse mere je potrebno preveriti na gradbišču!

Splošno:	<p>TEHNIČNI OPIS ZA FASADNE ELEMENTE LESENE IZVEDBE</p> <p>Element je lesene izvedbe po splošnem opisu. Element je razdeljen na vertikalna in horizontalna polja. V elementu so vgrajena enokrilna vrata, ob vratih pa so fiksno zastekljena polja z varnostnim steklom. Zgornja polja elementa so zaprta s trespa. Elementi imajo vgrajeno horizontalo na viš. 90 cm.</p> <p>OPIS VRAT</p> <p>Vrata so zastekljena z varnostnim steklom v leseni okvirju. Na višini 90 cm je vgrajena horizontalna prečka. Vratno krilo je opremljeno s samozapiralom.</p>		
Zidarska odprtina:	415/415 cm	Kljuka:	nerjaveča kovinska kljuka,
Dimenzije vrat:	120/240 cm	Ključavnica:	cilindrična ključavnica, ločeni okrogli štiti sistemski ključ
Št. kosov:	1		
Police		Nasadila:	trokraka mat kromirana
Barva:	po barvni shemi	Odbojnik:	odbojnik vgrajen v tleh
Steklo:	trojno izolacijsko, $U_w \leq 0,9 W/m^2K$, $U_d \leq 0,9 W/m^2K$ varnostno kaljeno	Požarna. odp.:	
Tesnilo:	trojno EPDM tesnilo	Zvočna izolat.:	
Okvirji:	leseni okvir	Krilo:	varnostno kaljeno

Datum:	marec 2019	Merilo:	1:50	Št.:	19
--------	------------	---------	------	------	----

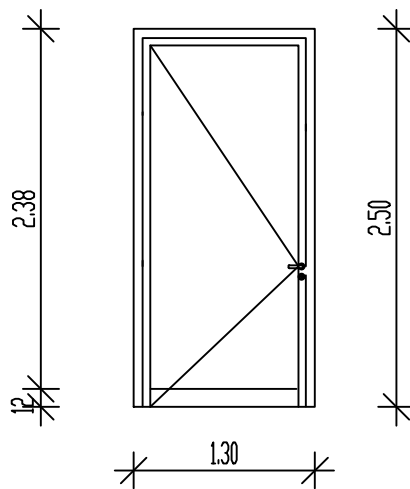


okno P01

Vse mere je potrebno preveriti na gradbišču!

Splošno:	Notranje okno požarne izvedbe Okno je lesene izvedbe po splošnem opisu. Je fiksno zastekljeno. Element je razdeljen po vertikalni osi na dve polji. Zasteklitev je dvoslojni termopan. Okno mora zadostiti požarni odpornosti EI30.		
Zidarska odprtina:	240/130 cm	Ključka:	
Dimenzije okna:	–	Ključavnica:	–
Št. kosov:	4		
Police:	okenski polici sta lesene izvedbe.	Senčila:	notranji skrini
Barva:	po barvni shemi	Odbojnik:	–
Steklo:	trojno izolacijsko, $U_w \leq 0,9 W/m^2K$	Požarna. odp.:	EI 30
Tesnilo:		Zvočna izolat.:	
Okvirji:	leseni okvir	Krilo:	

Datum:	marec 2019	Merilo:	1:50	Št.:	1.10
--------	------------	---------	------	------	------

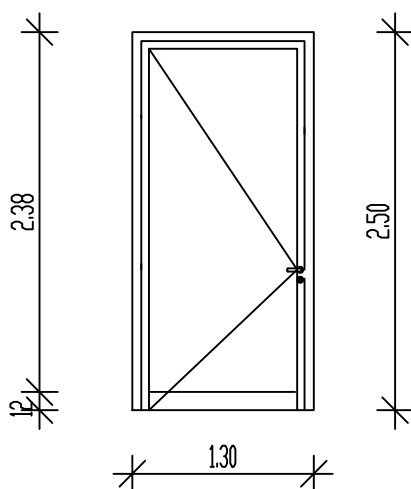


fasadna vrata FV1

Vse mere je potrebno preveriti na gradbišču!

Splošno:	Vratni element je izdelan iz lesa. Leseni podboj je vgrajen v fazi zvedbe zidarskih del.		
Zidarska odprtina:	130/250 cm	Kljuka:	nerjaveča panik kljuka (inox)
Dimenzije vrat:	120/245 cm	Ključavnica:	cilindrična ključavnica, sistemski ključ
Št. kosov:	1		
Police	-	Nasadila:	troje RF nasadil
Barva:	po barvni shemi	Odbojnik:	gumi odbojnik
Steklo:	-	Požarna. odp.:	
Tesnilo:	termoplastični elastomer (TPE)	Zvočna izolat.:	
Okvirji:	lesen	Krilo:	izolirano $U_d \leq 0,9 \text{ W/m}^2\text{K}$

Datum:	marec 2019	Merilo:	1:50	Št.:	111
--------	------------	---------	------	------	-----

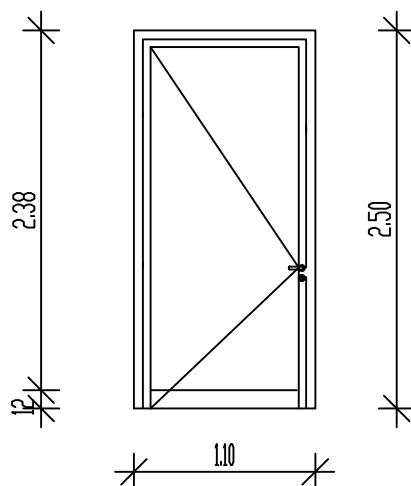


fasadna požarna vrata FPV1

Vse mere je potrebno preveriti na gradbišču!

Splošno:	Vratni element je izdelan iz lesa s prekinjenim toplotnim mostom. Leseni podboj je vgrajen v fazi zvedbe zidarskih del. Požarna vrata izolativna, dimotesna s samozapiralom.		
Zidarska odprtina:	130/250 cm	Kljuka:	nerjaveča panik kljuka (inox)
Dimenzije vrat:	120/245 cm	Ključavnica:	cilindrična ključavnica, sistemski ključ
Št. kosov:	1		
Police	-	Nasadila:	troje RF nasadil
Barva:	po barvni shemi	Odbojnik:	gumi odbojnik
Steklo:	-	Požarna. odp.:	EI30-SC
Tesnilo:	vstavljen dimotesno negorljivo tesnilo	Zvočna izolat.:	
Okvirji:	lesen	Krilo:	izolirano, z notranje strani obložena z mehko zaščito 3 mm, ki je lepljena
		Ud \leq 0,9W/m ² K	

Datum:	marec 2019	Merilo:	1:50	Št.:	1.12
--------	------------	---------	------	------	------

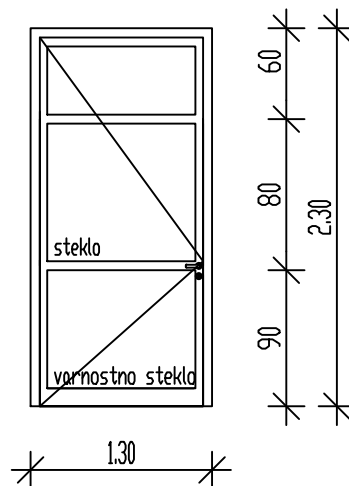


fasadna požarna vrata FPV2

Vse mere je potrebno preveriti na gradbišču!

Splošno:	Vratni element je izdelan iz lesa s prekinjenim toplotnim mostom. Leseni podboj je vgrajen v fazi zvedbe zidarskih del. Požarna vrata izolativna, dimotesna s samozapiralom.		
Zidarska odprtina:	110/250 cm	Kljuka:	nerjaveča panik kljuka (inox)
Dimenzije vrat:	100/245 cm	Ključavnica:	cilindrična ključavnica, sistemski ključ
Št. kosov:	1		
Police	-	Nasadila:	troje RF nasadil
Barva:	po barvni shemi	Odbojnik:	gumi odbojnik
Steklo:	-	Požarna. odp.:	EI30-SC
Tesnilo:	vstavljen dimotesno negorljivo tesnilo	Zvočna izolat.:	
Okvirji:	lesen	Krilo:	izolirano $U_d \leq 0,9 W/m^2K$

Datum:	marec 2019	Merilo:	1:50	Št.:	113
--------	------------	---------	------	------	-----

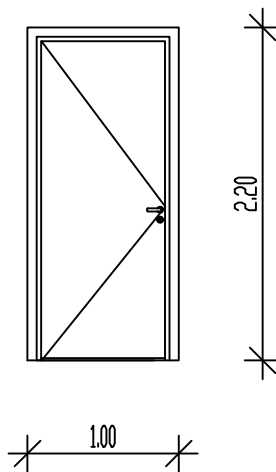


fasadna požarna vrata FPV3

Vse mere je potrebno preveriti na gradbišču!

Splošno:	Vratni element je izdelan iz lesa s prekinjenim toplotnim mostom. Podboj alu. okvirja se pritrdi na jekleno pocinkano konstrukcijo, ki je vgrajena v fazi izvedbe zidarskih del po detajlu izvalca alu del. Vratno krilo ima spodaj varnostno steklo, ostali polji sta zastekleni s termopan zasteklitvijo. Požarna vrata izolativna, dimotesna s samozapiralom.		
Zidarska odprtina:	130/235 cm	Kljuka:	nerjaveča panik kljuka (inox)
Dimenzije vrat:	120/230 cm	Ključavnica:	cilindrična ključavnica, sistemski ključ
Št. kosov:	1		
Police	-	Nasadila:	troje RF nasadil
Barva:	po barvni shemi	Odbojnik:	gumi odbojnik
Steklo:	varnostno steklo, termopan steklo	Požarna. odp.:	EI30-SC
Tesnilo:	vstavljen dimotesno negorljivo tesnilo	Zvočna izolat.:	
Okvirji:	lesen	Krilo:	zastekljeno $Ud \leq 0,9W/m^2K$

Datum:	marec 2019	Merilo:	1:50	Št.:	114
--------	------------	---------	------	------	-----

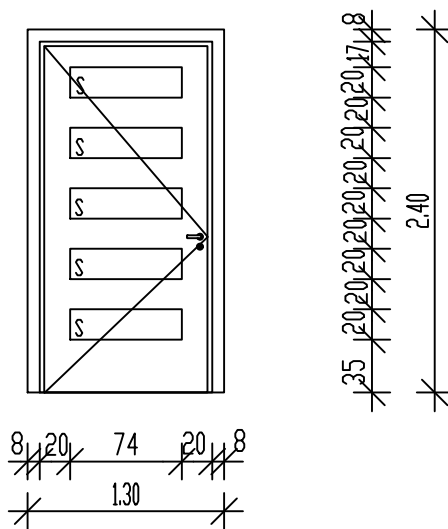


vrata V1

Vse mere je potrebno preveriti na gradbišču!

Splošno:	Lesena polna vrata v kovinskem podboju. Krilo leseno MAX isovalta z ABS nalimki, dvojno tesnilo, vrata v barvi po izboru projektanta, opremljena s kovinsko kljuko in cilindrično ključavnico. Vratno krilo je spodrezano 1,5 cm pri tleh.		
Zidarska odprtina:	100/220 cm	Kljuka:	nerjaveča kljuka (inox)
Dimenzije vrat:	90/215 cm	Ključavnica:	cilindrična ključavnica, sistemski ključ
Št. kosov:	5x v op.steni+1x v knauf steni		
Police	-	Nasadila:	troje RF nasadil
Barva:	po barvni shemi	Odbojnik:	
Steklo:	-	Požarna. odp.:	
Tesnilo:	dvojno tesnilo	Zvočna izolat.:	
Okvirji:	kovinski iz pocinkane pločevine	Krilo:	polno spodrezano krilo

Datum:	marec 2019	Merilo:	1:50	Št.:	1.15
--------	------------	---------	------	------	------

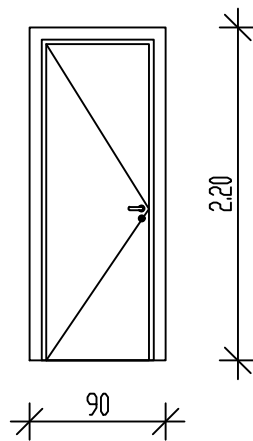


Vse mere je potrebno preveriti na gradbišču!

vrata V2

Splošno:	Lesena vrata s svetlobnimi pasovi. Krilo leseno MAX isovolta z ABS nalinki, dvojno tesnilo, vrata v barvi po izboru projektanta, opremljena s kovinsko kljuko in cilindrično ključavnico. Vrata so enokrnilna. Zasteklitev je varnostno enojno.		
Zidarska odprtina:	130/240 cm	Kljuka:	nerjaveča kljuka (inox)
Dimenzije vrat:	120/235 cm	Ključavnica:	cilindrična ključavnica, sistemski ključ
Št. kosov:	1x v op.steni+3x v knauf steni		
Police	-	Nasadila:	troje RF nasadil
Barva:	po barvni shemi	Odbojnik:	
Steklo:	enojno varnostno	Požarna. odp.:	
Tesnilo:	dvojno tesnilo	Zvočna izolat.:	
Okvirji:	kovinski iz pocinkane pločevine	Krilo:	leseno krilo s svetlobnimi trakovi.

Datum:	marec 2019	Merilo:	1:50	Št.:	116
--------	------------	---------	------	------	-----

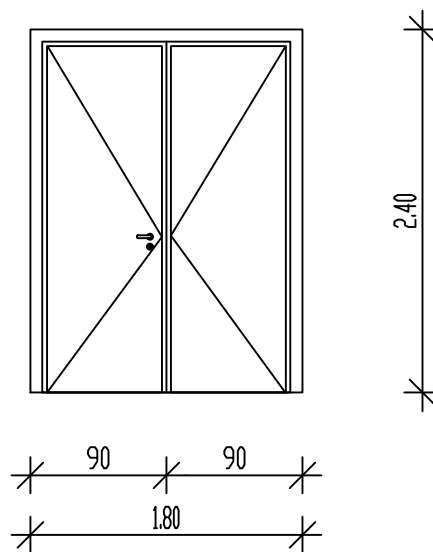


vrata V3

Vse mere je potrebno preveriti na gradbišču!

Splošno:	Lesena vrata v kovinskem podboju. Krilo leseno MAX isovolta z ABS nalimki, dvojno tesnilo, vrata v barvi po izboru projektanta, opremljena s kovinsko kljuko in cilindrično ključavnico. Vrata so enokrilna.		
Zidarska odprtina:	90/220 cm	Kljuka:	nerjaveča kljuka (inox)
Dimenzije vrat:	80/215 cm	Ključavnica:	cilindrična ključavnica, sistemski ključ
Št. kosov:	7x v op.steni+ 8x v knauf steni		
Police	-	Nasadila:	troje RF nasadil
Barva:	po barvni shemi	Odbojnik:	
Steklo:	-	Požarna. odp.:	
Tesnilo:	dvojno tesnilo	Zvočna izolat.:	
Okvirji:	kovinski iz pocinkane pločevine	Krilo:	polno vratno krilo

Datum:	marec 2019	Merilo:	1:50	Št.:	117
--------	------------	---------	------	------	-----

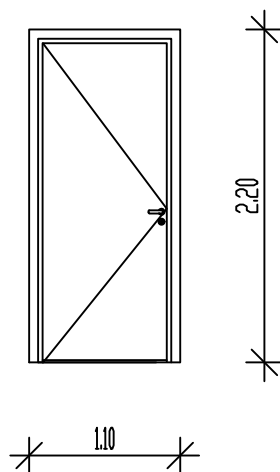


Vse mere je potrebno preveriti na gradbišču!

vrata V4

Splošno:	Dvokrila lesena vrata vgrajena v kovinskem podboju. Krilo leseno MAX z ABS nalimki, dvojno tesnilo, vrata v barvi po izboru projektanta, opremljena s kovinsko kljuko in cilindrično ključavnico.		
Zidarska odprtina:	180/240cm	Kljuka:	nerjaveča kljuka (inox)
Dimenzije vrat:	170/235 cm	Ključavnica:	cilindrična ključavnica, sistemski ključ
Št. kosov:	1		
Police	-	Nasadila:	troje RF nasadil
Barva:	po barvni shemi	Odbojnik:	
Steklo:	-	Požarna. odp.:	
Tesnilo:	dvojno tesnilo	Zvočna izolat.:	
Okvirji:	kovinski iz pocinkane pločevine	Krilo:	polna vratna krila

Datum:	marec 2019	Merilo:	1:50	Št.:	118
--------	------------	---------	------	------	-----

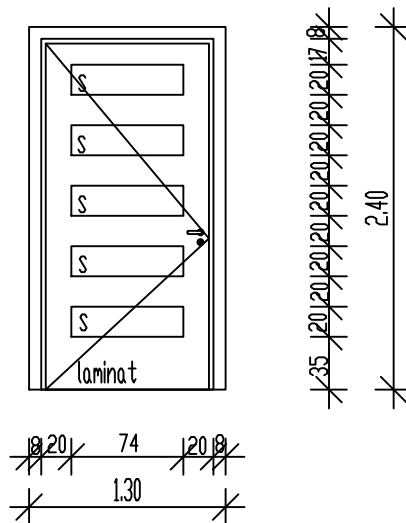


vrata V5

Vse mere je potrebno preveriti na gradbišču!

Splošno:	Lesena polna vrata v kovinskem podboju. Krilo leseno MAX isovalta z ABS nalinki, dvojno tesnilo, vrata v barvi po izboru projektanta, opremljena s kovinsko kljuko in cilindrično ključavnico. Enokrilna lesena vrata.		
Zidarska odprtina:	110/220 cm	Kljuka:	nerjaveča kljuka (inox)
Dimenzije vrat:	100/215 cm	Ključavnica:	cilindrična ključavnica, sistemski ključ
Št. kosov:	1		
Police	-	Nasadila:	troje RF nasadil
Barva:	po barvni shemi	Odbojnik:	
Steklo:	-	Požarna. odp.:	
Tesnilo:	dvojno tesnilo	Zvočna izolat.:	
Okvirji:	kovinski iz pocinkane pločevine	Krilo:	polno vratno krilo

Datum:	marec 2019	Merilo:	1:50	Št.:	119
--------	------------	---------	------	------	-----

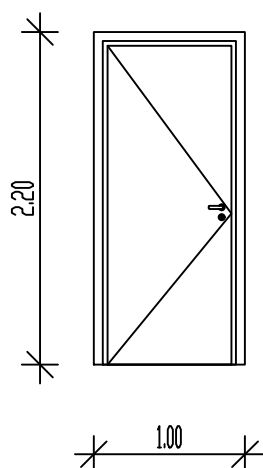


Vse mere je potrebno preveriti na gradbišču!

požarna vrata PV1

Splošno:	Lesena zvočno izolativna in požarno odporna (ognjevarna) atestirana vrata vgrajena v serijske kovinske podboje z globoko brazdo. Podboj kovinski iz pocinkane pločevine z obstenskimi ločno oblikovanimi tesnjenimi zaključki. Podboji suhomontažni z globoko brazdo z vstavljenim dimitesnim negorljivim tesnilom, ob zidovih podboji tesnjeni z negorljivim materialom. Vratna krila, izdelana iz NEGOR plošč obojestransko oblečena v odporen negorljiv barvni laminat. Vrata so na robovih obdelana z nalinki iz trdega lesa. Na vratih montirano samozapiralo na vzmet, vrata so dimotesna.		
Zidarska odprtina:	130/240 cm	Kljuka:	nerjaveča panik kljuka (inox)
Dimenzije vrat:		Ključavnica:	cilindrična ključavnica, sistemski ključ
Št. kosov:	4x v bet.st.+ 2x v opeč.st.		
Police		Nasadila:	troje RF nasadil
Barva:	po barvni shemi	Odbojnik:	gumi odbojniki
Steklo:	zagotoviti pož.odpornosti vrat	Požarna. odp.:	EI30-SC
Tesnilo:	vstavljeno dimotesno negorljivo tesnilo	Zvočna izolat.:	
Okvirji:	kovinski iz pocinkane pločevine z obstenskimi ločno oblikovanimi tesnjenimi zaključki	Krilo:	v krilu vgrajeno varnostno steklo, enojna zasteklitev

Datum:	marec 2019	Merilo:	1:50	Št.:	120
--------	------------	---------	------	------	-----

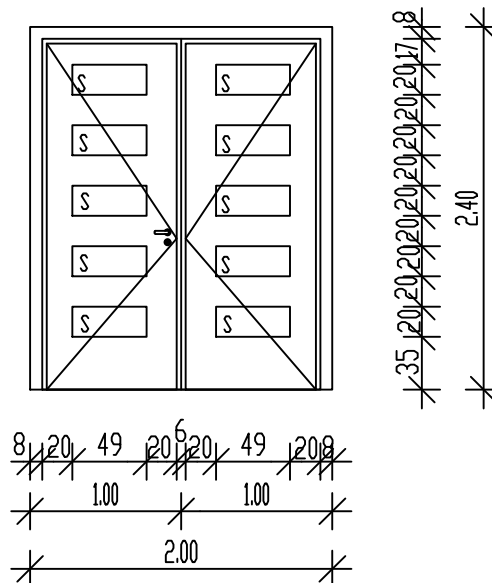


požarna vrata PV2

Vse mere je potrebno preveriti na gradbišču!

Splošno:	Lesena zvočno izolativna in požarno odporna (ognjevarna) atestirana vrata vgrajenav serijske kovinske podboje z globoko brazdo. Podboj kovinski iz pocinkane pločevine z obstenskimi ločno oblikovanimi tesnjenimi zaključki. Podboji suhomontažni z globoko brazdo z vstavljenim dimitesnim negorljivim tesnilom, ob zidovih podboji tesnjeni z negorljivim materialom. Vratna krila, polna izdelana iz NEGOR plošč obojestransko oblečena v odporen negorljiv barvni laminat. Vrata so na robovih obdelana z nalimki iz trdega lesa. Na vratih montirano samozapiralo na vzmet, vrata so dimotesna.		
Zidarska odprtina:	110/220 cm	Ključka:	nerjaveča panik ključka (inox)
Dimenzije vrat:	100/215 cm	Ključavnica:	cilindrična ključavnica, sistemski ključ
Št. kosov:	1x v mon.st.+ 6x v opeč.st.		
Police	-	Nasadila:	troje RF nasadil
Barva:	po barvni shemi	Odkojnik:	gumi odkojniki
Steklo:	-	Požarna. odp.:	EI30-SC
Tesnilo:	vstavljeno dimotesno negorljivo tesnilo	Zvočna izolat.:	
Okvirji:	kovinski iz pocinkane pločevine z obstenskimi ločno oblikovanimi tesnjenimi zaključki	Krilo:	polno vratno krilo

Datum:	marec 2019	Merilo:	1:50	Št.:	121
--------	------------	---------	------	------	-----

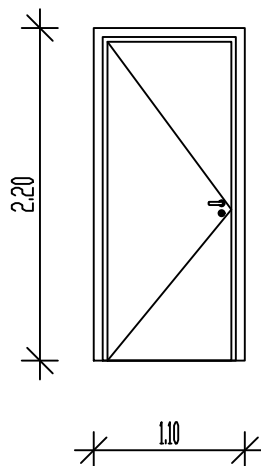


požarna vrata PV3

Vse mere je potrebno preveriti na gradbišču!

Splošno:	Lesena zvočno izolativna in požarno odporna (ognjevarna) atestirana vrata vgrajenav serijske kovinske podboje z globoko brazdo. Podboj kovinski iz pocinkane pločevine z obstenskimi ločno oblikovanimi tesnjenimi zaključki. Podboji suhomontažni z globoko brazdo z vstavljenim dimitesnim negorljivim tesnilom, ob zidovih podboji tesnjeni z negorljivim materijalom. Vratna krila, polna izdelana iz NEGDR plošč obojestransko oblečena v odporen negorljiv barvni laminat.Vrata so na robovih obdelana z nalimki iz trdega lesa. Na vratih montirano samozapiralo na vzmet. Vrata so dvokrilna.		
Zidarska odprtina:	200/240 cm	Kljuka:	nerjaveča kljuka (inox) - naletna letev
Dimenzije vrat:		Ključavnica:	cilindrična ključavnica, sistemski ključ
Št. kosov:	1		
Police	-	Nasadila:	troje RF nasadil
Barva:	po barvni shemi	Odbojnik:	gumi odbojnik
Steklo:	-	Požarna. odp.:	EI30-SC
Tesnilo:	vstavljeno dimotesno negorljivo tesnilo	Zvočna izolat.:	
Okvirji:	kovinski iz pocinkane pločevine z obstenskimi ločno oblikovanimi tesnjenimi zaključki	Krilo:	v krilu vgrajeno varnostno steklo, enojna zasteklitev

Datum:	marec 2019	Merilo:	1:50	Št.:	1.22
--------	------------	---------	------	------	------

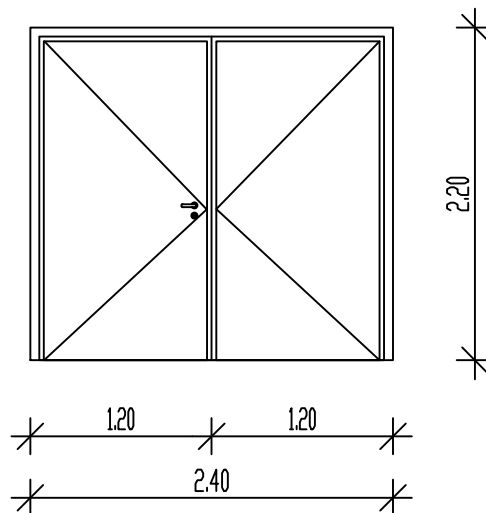


požarna vrata PV4

Vse mere je potrebno preveriti na gradbišču!

Splošno:	Lesena zvočno izolativna in požarno odporna (ognjevarna) atestirana vrata vgrajena v serijske kovinske podboje z globoko brazdo. Podboj kovinski iz pocinkane pločevine z obstenskim ločno oblikovanimi tesnjenimi zaključki. Podboji suhomontažni z globoko brazdo z vstavljenim dimitesnim negorljivim tesnilom, ob zidovih podboji tesnjeni z negorljivim materialom. Vratna krila, polna izdelana iz NEGDR plošč obojestransko oblečena v odporen negorljiv barvni laminat. Vrata so na robovih obdelana z nalimki iz trdega lesa. Na vratih montirano samozapiralo na vzmet.		
Zidarska odprtina:	110/220 cm	Ključka:	nerjaveča ključka (inox)
Dimenzije vrat:	100/215 cm	Ključavnica:	cilindrična ključavnica, sistemski ključ
Št. kosov:	1x opeč.st.		
Police	-	Nasadila:	troje RF nasadil
Barva:	po barvni shemi	Odbojnik:	gumi odbojniki
Steklo:	-	Požarna. odp.:	EI30-SC
Tesnilo:	vstavljeno dimotesno negorljivo tesnilo	Zvočna izolat.:	
Okvirji:	kovinski iz pocinkane pločevine z obstenskim ločno oblikovanimi tesnjenimi zaključki	Krilo:	izolirano

Datum:	marec 2019	Merilo:	1:50	Št.:	123
--------	------------	---------	------	------	-----

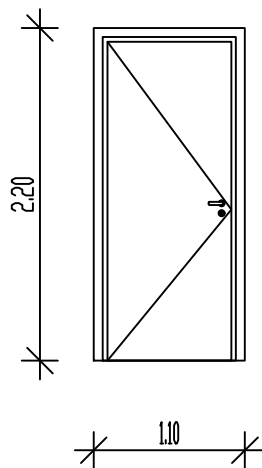


kovinska vrata KV1

Vse mere je potrebno preveriti na gradbišču!

Splošno:	Alu izolacijska dvokrilna vrata, ki zapirajo prostor kotlarne proti zunanjemu jašku, ki je namenjen za montažo opreme. Vrata so vgrajena v serijski kovinski podboj.		
Zidarska odprtina:	240/220 cm	Kljuka:	nerjaveča kljuka (inox)
Dimenzije vrat:	230/215 cm	Ključavnica:	cilindrična ključavnica, sistemski ključ
Št. kosov:	1		
Police	-	Nasadila:	troje RF nasadil
Barva:	po barvni shemi	Odbojnik:	
Steklo:	-	Požarna. odp.:	
Tesnilo:	dvojno tesnilo	Zvočna izolat.:	
Okvirji:	kovinski iz pocinkane pločevine z obstenskiimi ločno oblikovanimi tesnjenimi zaključki	Krilo:	izolirano $U_d \leq 0,9W/m^2K$

Datum:	marec 2019	Merilo:	1:50	Št.:	124
--------	------------	---------	------	------	-----

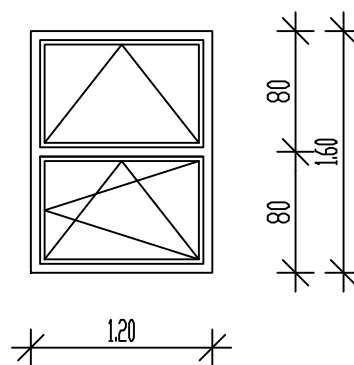


požarna kovinska vrata PV4a

Vse mere je potrebno preveriti na gradbišču!

Splošno:	Alu izolacijska enokrilna vrata, ki se nahajajo v kotlarni. Vrata so vgrajena v serijski kovinski podboj. Na vratih montirano samozapiralo na vzmet in vgrajeno dimotesno negorljivo tesnilo.		
Zidarska odprtina:	110/220 cm	Kljuka:	nerjaveča kljuka (inox)
Dimenzije vrat:	100/215 cm	Ključavnica:	cilindrična ključavnica, sistemski ključ
Št. kosov:	2x v bet.steni		
Police	-	Nasadila:	troje RF nasadil
Barva:	po barvni shemi	Odbojnik:	gumi odbojnik
Steklo:	-	Požarna. odp.:	EI30-SC
Tesnilo:	vstavljeno dimotesno negorljivo tesnilo	Zvočna izolat.:	
Okvirji:	kovinski iz pocinkane pločevine z obstenskimi ločno oblikovanimi tesnjenimi zaključki	Krilo:	izolirano

Datum:	marec 2019	Merilo:	1:50	Št.:	1,25
--------	------------	---------	------	------	------

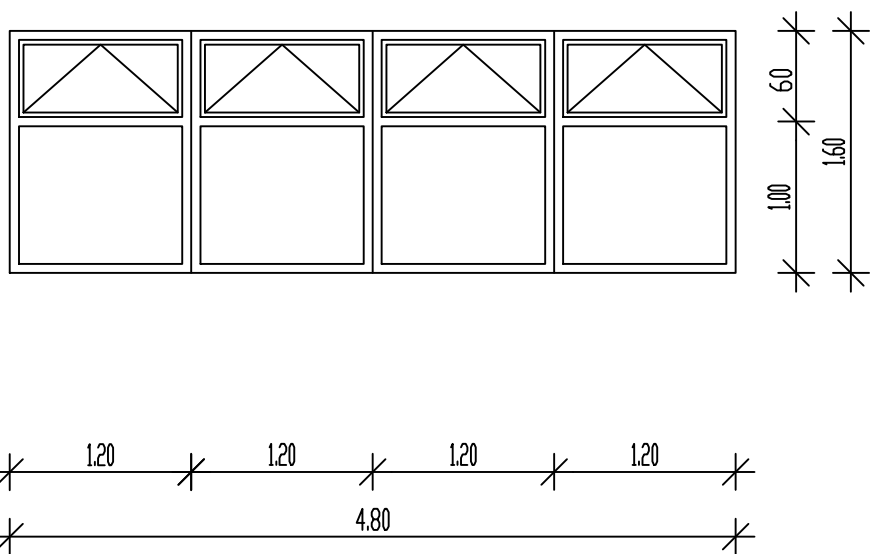


fasadni element F06

Vse mere je potrebno preveriti na gradbišču!

Splošno:	TEHNIČNI OPIS ZA FASADNE ELEMENTE LESENE IZVEDBE Element je lesene izvedbe po splošnem opisu. Element je zastekljen in razdeljen po horizontalni osi na dve polji Zgornje polje se odpira na ventus, spodnje pa na ventus in po vertikalni osi.		
Zidarska odprtina:	120/160 cm	Kljuka:	nerjaveča kovinska kljuka ročica za odpiranje okna na ventus
Dimenzije vrat:	–	Ključavnica:	–
Št. kosov:	7	Senčila:	
Police	Zunanja okenska polica je alu izvedbe.	Nasadila:	
Barva:	po barvni shemi	Odbojnik:	–
Steklo:	troslajno izolacijsko, $U_w \leq 0,9 W/m^2K$	Požarna. odp.:	–
Tesnilo:	dvojno tesnenje cevaste oblike- TPE	Zvočna izolat.:	do 47 dB
Okvirji:	leseni okvir	Krilo:	

Datum:	marec 2019	Merilo:	1:50	Št.:	126
--------	------------	---------	------	------	-----

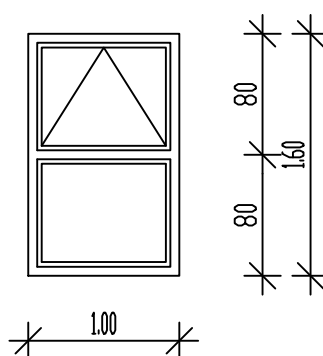


fasadni element F07

Vse mere je potrebno preveriti na gradbišču!

Splošno:	TEHNIČNI OPIS ZA FASADNE ELEMENTE LESENE IZVEDBE Element je lesene izvedbe po splošnem opisu. Element je zastekljen in razdeljen po horizontalni osi na dve (2) polji in po vertikalni osi na štiri (4) polja. Spodnja polja so fiksno zastekljena, zgornja polja se odpirajo po horizontalni osi.		
Zidarska odprtina:	480/160 cm	Kljuka:	nerjaveča kovinska kljuka ročica za odpiranje okna na ventus
Dimenzije vrat:	–	Ključavnica:	–
Št. kosov:	3	Senčila:	zunanje alu žaluzije
Police	Zunanja okenska polica je alu izvedbe.	Nasadila:	
Barva:	po barvni shemi	Odbojnik:	–
Steklo:	trostojno izolacijsko, $U_w \leq 0,9 W/m^2K$	Požarna. odp.:	–
Tesnilo:	dvojno tesnenje cevaste oblike- TPE	Zvočna izolat.:	do 47 dB
Okvirji:	leseni okvir	Krilo:	

Datum:	marec 2019	Merilo:	1:50	Št.:	127
--------	------------	---------	------	------	-----

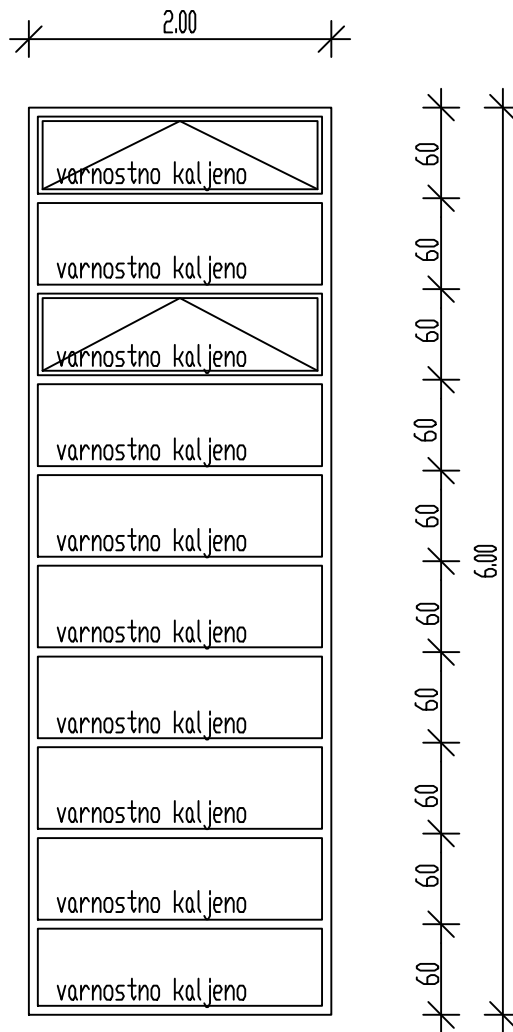


fasadni element F08

Vse mere je potrebno preveriti na gradbišču!

Splošno:	TEHNIČNI OPIS ZA FASADNE ELEMENTE LESENE IZVEDBE Element je lesene izvedbe po splošnem opisu. Element je zastekljen in razdeljen po horizontalni osi na dve polji Zgornje polje se odpira na ventus, spodnje pa je fiksno zastekljeno.		
Zidarska odprtina:	100/160 cm	Ključka:	nerjaveča kovinska ključka ročica za odpiranje okna na ventus
Dimenzije vrat:	–	Ključavnica:	–
Št. kosov:	1	Senčila:	zunanje alu žaluzije
Police	Zunanja okenska polica je alu izvedbe.	Nasadila:	
Barva:	po barvni shemi	Odbojnik:	–
Steklo:	troslajno izolacijsko, $U_w \leq 0,9 W/m^2K$	Požarna. odp.:	–
Tesnilo:	dvojno tesnenje cevaste oblike- TPE	Zvočna izolat.:	do 47 dB
Okvirji:	leseni okvir	Krilo:	

Datum:	marec 2019	Merilo:	1:50	Št.:	128
--------	------------	---------	------	------	-----

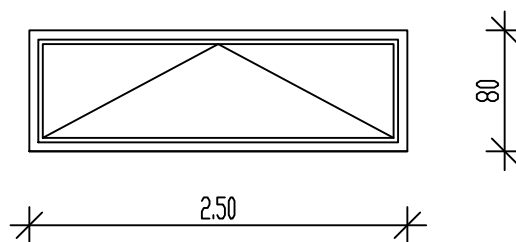


fasadni element F09

Vse mere je potrebno preveriti na gradbišču!

Splošno:	TEHNIČNI OPIS ZA FASADNE ELEMENTE LESENE IZVEDBE Element je lesene izvedbe po splošnem opisu. Element je razdeljen na po horizontalni osi. V elementu sta vgrajeni okni, ki se odpirata po horizontalni osi. To okno je opremljeno z ročnim električnim aktivatorjem. Pogon za odvod dima za okna mora imeti ustrezen certifikat. Krmiljenje odpiranja oken je preko požarne centrale.		
Zidarska odprtina:	200/600 cm	Kljuka:	nerjaveča kovinska kljuka ročica za odpiranje okna na ventus
Dimenzije vrat:	–	Ključavnica:	–
Št. kosov:	1	Senčila:	
Police	Zunanja okenska polica je alu izvedbe. Notranja okenska polica je lesene izvedbe.	Nasadila:	
Barva:	po barvni shemi	Odbojnik:	–
Steklo:	trostojno izolacijsko, $U_w \leq 0,9 W/m^2K$ varnostno kaljeno	Požarna. odp.:	–
Tesnilo:	dvojno tesnenje cevaste oblike- TPE	Zvočna izolat.:	do 47 dB
Okvirji:	lesen okvir	Krilo:	

Datum:	marec 2019	Merilo:	1:50	Št.:	129
--------	------------	---------	------	------	-----

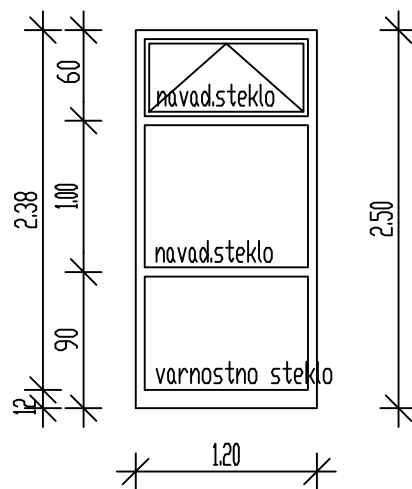


fasadni element F010

Vse mere je potrebno preveriti na gradbišču!

Splošno:	TEHNIČNI OPIS ZA FASADNE ELEMENTE LESENE IZVEDBE Element je lesene izvedbe po splošnem opisu. Okno se odpira po horizontalni osi. To okno je opremljeno z ročnim električnim aktivatorjem. Pogon za odvod dima za okna mora imeti ustrezen certifikat. Krmiljenje odpiranja oken je preko požarne centrale.		
Zidarska odprtina:	250/80 cm	Ključka:	nerjaveča kovinska ključka ročica za odpiranje okna na ventus
Dimenzije vrat:	–	Ključavnica:	–
Št. kosov:	6	Senčila:	zunanje žaluzije na elek.pogon
Police:	Zunanja okenska police je alu izvedbe. Notranja okenska police je lesene izvedbe.	Nasadila:	
Barva:	po barvni shemi	Odbojnik:	–
Steklo:	trostojno izolacijsko, $U_w \leq 0,9 W/m^2K$	Požarna. odp.:	–
Tesnilo:	dvojno tesnenje cevaste oblike- TPE	Zvočna izolat.:	do 47 dB
Okvirji:	leseni okvir	Krilo:	

Datum:	marec 2019	Merilo:	1:50	Št.:	1.30
--------	------------	---------	------	------	------

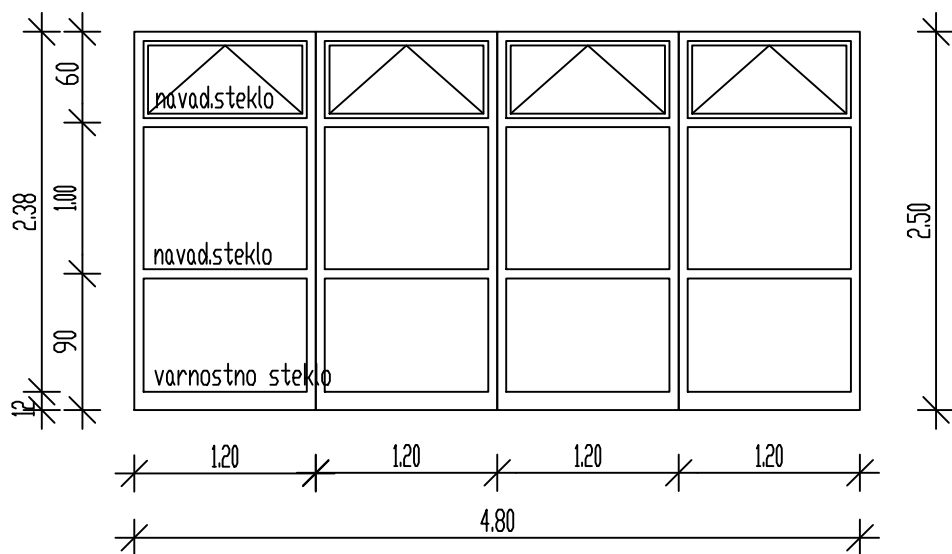


fasadni element F01

Vse mere je potrebno preveriti na gradbišču!

Splošno:	TEHNIČNI OPIS ZA FASADNE ELEMENTE LESENE IZVEDBE Element je lesene izvedbe po splošnem opisu. Element je zastekljen in razdeljen po horizontalni osi na tri polja. Dve polji sta fiksno zastekleni, zgornje polje se odpira po horizontalni osi. Zasteklitev je v spodnjem polju varnostna.		
Zidarska odprtina:	120/250 cm	Ključka:	nerjaveča kovinska ključka ročica za odpiranje okna na ventus
Dimenzije vrat:	–	Ključavnica:	–
Št. kosov:	13	Senčila:	zunanje alu žaluzije
Police	Zunanja okenska polica je alu izvedbe.	Nasadila:	
Barva:	po barvni shemi	Odbojnik:	–
Steklo:	troslojno izolacijsko, $U_w \leq 0,9 W/m^2K$ spodnje polje varnostno kaljeno	Požarna. odp.:	–
Tesnilo:	dvojno tesnenje cevaste oblike- TPE	Zvočna izolat.:	do 47 dB
Okvirji:	lesen okvir	Krilo:	

Datum:	marec 2019	Merilo:	1:50	Št.:	1.31
--------	------------	---------	------	------	------

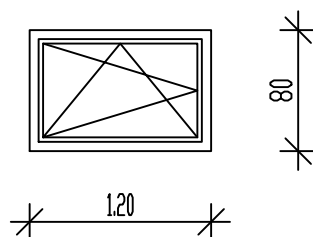


fasadni element F02

Vse mere je potrebno preveriti na gradbišču!

Splošno:	TEHNIČNI OPIS ZA FASADNE ELEMENTE LESENE IZVEDBE Element je lesene izvedbe po splošnem opisu. Element je zastekljen in razdeljen po horizontalni osi na tri (3) polja in po vertikalni osi na štiri (4) polja. Spodnja polja in vmesna so fiksno zastekljena, zgornja polja se odpirajo po hor. osi. Zasteklitev v spodnjih poljih je varnostna.		
Zidarska odprtina:	480/250 cm	Kljuka:	nerjaveča kovinska kljuka ročica za odpiranje okna na ventus
Dimenzije vrat:	–	Ključavnica:	–
Št. kosov:	4	Senčila:	zunanje alu žaluzije
Police	Zunanja okenska polica je alu izvedbe.	Nasadila:	
Barva:	po barvni shemi	Odbojnik:	–
Steklo:	troslojno izolacijsko, $U_w \leq 0,9 W/m^2K$ spodnje polje varnostno kaljeno	Požarna. odp.:	–
Tesnilo:	dvojno tesnenje cevaste oblike- TPE	Zvočna izolat.:	do 47 dB
Okvirji:	lesen okvir	Krilo:	

Datum:	marec 2019	Merilo:	1:50	Št.:	1.32
--------	------------	---------	------	------	------

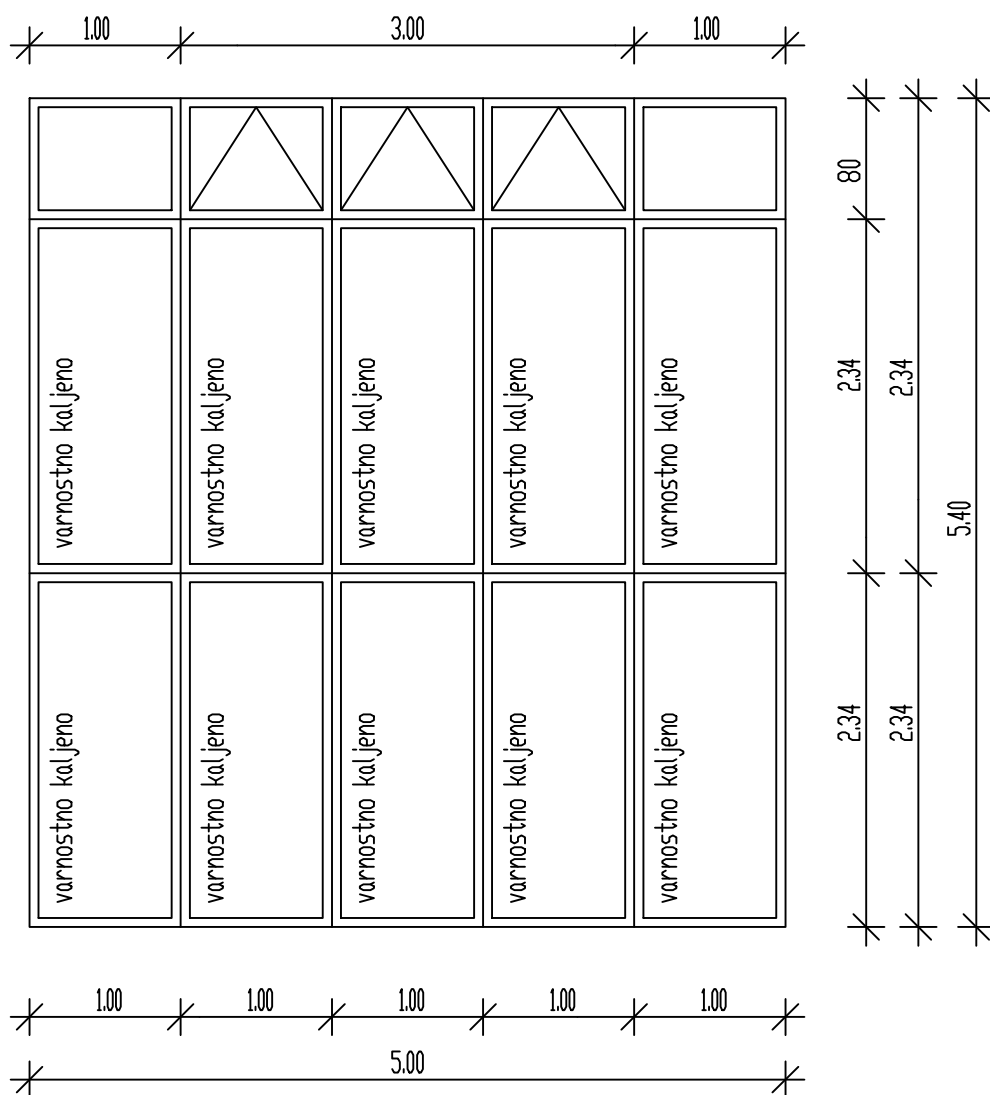


fasadni element F03

Vse mere je potrebno preveriti na gradbišču!

Splošno:	TEHNIČNI OPIS ZA FASADNE ELEMENTE- OKNA- LESENE IZVEDBE Element je lesene izvedbe po splošnem opisu. Element je zastekljen s troslojnim steklom. Okno se odpira po vertikalni in horizontalni osi.		
Zidarska odprtina:	120/80 cm	Ključka:	nerjaveča kovinska ključka ročica za odpiranje okna na ventus
Dimenzije vrat:	–	Ključavnica:	–
Št. kosov:	7	Senčila:	zunanje alu žaluzije
Police	Zunanja okenska polica je alu izvedbe. Notranja okenska polica je lesene izvedbe.	Nasadila:	
Barva:	po barvni shemi	Odbojnik:	–
Steklo:	troslojno izolacijsko, $U_w \leq 0,9 W/m^2K$	Požarna. odp.:	–
Tesnilo:	dvojno tesnenje cevaste oblike- TPE	Zvočna izolat.:	do 47 dB
Okvirji:	lesen okvir	Krilo:	

Datum:	marec 2019	Merilo:	1:50	Št.:	1.33
--------	------------	---------	------	------	------

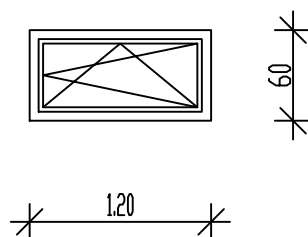


fasadni element F04

Vse mere je potrebno preveriti na gradbišču!

Splošno:	TEHNIČNI OPIS ZA FASADNE ELEMENTE LESENE IZVEDBE Element je lesene izvedbe po splošnem opisu. Element je razdeljen na po vertikalni in horizontalni osi. V elementu je vgrajeno okno, ki se odpira po horizontalni osi. To okno je opremljeno z ročnim električnim aktivatorjem. Pogon za odvod dima za okna mora imeti ustrezen certifikat. Krmiljenje odpiranja oken je preko požarne centrale. OKNO IN STEKLO ODPORNO NA UDAREC ŽOGE!		
Zidarska odprtina:	500/540 cm	Kljuka:	nerjaveča kovinska kljuka ročica za odpiranje okna na ventus
Dimenzije vrat:	–	Ključavnica:	–
Št. kosov:	6	Senčila:	zunanjji brisoleji na elektro pogon
Police:	Zunanja okenska police je lesene izvedbe. Notranja okenska police je lesene izvedbe.	Nasadila:	
Barva:	po barvni shemi	Odbojnik:	–
Steklo:	troslonno izolacijsko, $U_w \leq 0,9 W/m^2K$ varnostno kaljeno	Požarna. odp.:	–
Tesnilo:	dvojno tesnenje cevaste oblike- TPE	Zvočna izolat.:	do 47 dB
Okvirji:	leseni okvir	Krilo:	

Datum:	marec 2019	Merilo:	1:50	Št.:	134
--------	------------	---------	------	------	-----

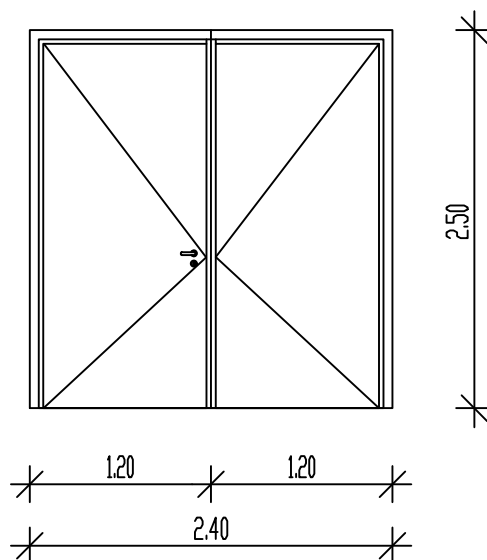


fasadni element F05

Vse mere je potrebno preveriti na gradbišču!

Splošno:	TEHNIČNI OPIS ZA FASADNE ELEMENTE- OKNA- LESENE IZVEDBE Element je lesene izvedbe po splošnem opisu. Element je zastekljen s troslojnim steklom. Okno se odpira po vertikalni in horizontalni osi.		
Zidarska odprtina:	120/60 cm	Ključka:	nerjaveča kovinska ključka ročica za odpiranje okna na ventus
Dimenzije vrat:	–	Ključavnica:	–
Št. kosov:	2	Senčila:	zunanje alu žaluzije
Police:	Zunanja okenska police je alu izvedbe. Notranja okenska police je lesene izvedbe.	Nasadila:	
Barva:	po barvni shemi	Odbojnik:	–
Steklo:	troslojno izolacijsko, $U_w \leq 0,9 W/m^2K$	Požarna. odp.:	–
Tesnilo:	dvojno tesnenje cevaste oblike- TPE	Zvočna izolat.:	do 47 dB
Okvirji:	lesen okvir	Krilo:	

Datum:	marec 2019	Merilo:	1:50	Št.:	1.35
--------	------------	---------	------	------	------

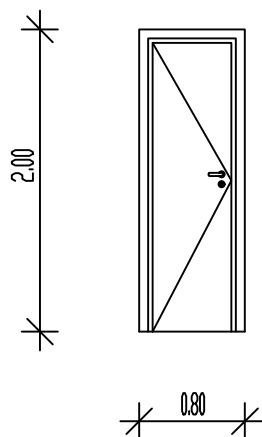


požarna kovinska vrata pKV1

Vse mere je potrebno preveriti na gradbišču!

Splošno:	Kovinska zvočno izolativna in požarno odporna dvokrilna vrata. Vrata so vgrajena v serijski podboj z globoko brazdo. Na vratih montirano samozapiralo na vzmet in vgrajeno dimotesno negorljivo tesnilo.		
Zidarska odprtina:	240/250 cm	Kljuka:	nerjaveča kljuka (inox)
Dimenzije vrat:	230/245 cm	Ključavnica:	cilindrična ključavnica, sistemski ključ
Št. kosov:	1		
Police	-	Nasadila:	troje RF nasadil
Barva:	po barvni shemi	Odbojnik:	gumi odbojnik
Steklo:	-	Požarna. odp.:	EI30-SC
Tesnilo:	dvojno tesnilo	Zvočna izolat.:	
Okvirji:	kovinski iz pocinkane pločevine z obstenskimi ločno oblikovanimi tesnjenimi zaključki	Krilo:	izolirano

Datum:	marec 2019	Merilo:	1:50	Št.:	136
--------	------------	---------	------	------	-----

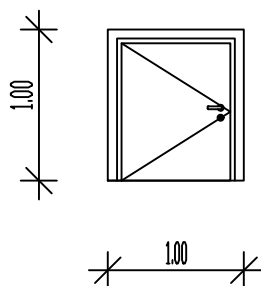


požarna kovinska vrata pKV2

Vse mere je potrebno preveriti na gradbišču!

Splošno:	Kovinska zvočno izolativna in požarno odporna enokrilna vrata. Vrata so vgrajena v serijski podboj z globoko brazdo. Na vratih montirano samozapiralo na vzmet in vgrajeno dimotesno negorljivo tesnilo.		
Zidarska odprtina:	80/200 cm	Kljuka:	nerjaveča kljuka (inox)
Dimenzije vrat:	70/195 cm	Ključavnica:	cilindrična ključavnica, sistemski ključ
Št. kosov:	1		
Police	-	Nasadila:	troje RF nasadil
Barva:	po barvni shemi	Odbojnik:	gumi odbojniki
Steklo:	-	Požarna. odp.:	EI30-SC
Tesnilo:	dvojno tesnilo	Zvočna izolat.:	
Okvirji:	kovinski iz pocinkane pločevine z obstenskimi ločno oblikovanimi tesnjenimi zaključki	Krilo:	izolirano

Datum:	marec 2019	Merilo:	1:50	Št.:	137
--------	------------	---------	------	------	-----



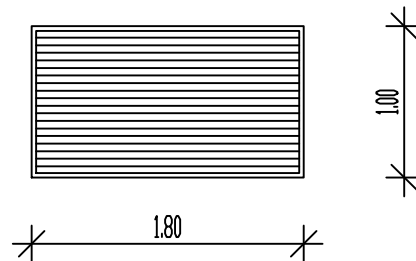
požarna kovinska vrata pKV3

Vse mere je potrebno preveriti na gradbišču!

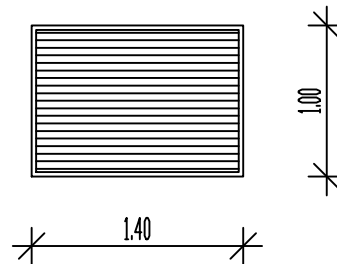
Splošno:	Kovinska zvočno izolativna in požarno odporna enokrilna vrata. Vrata so vgrajena v serijski podboj z globoko brazdo. Na vratih montirano samozapiralo na vzmet in vgrajeno dimotesno negorljivo tesnilo.		
Zidarska odprtina:	100/100 cm	Kljuka:	nerjaveča kljuka (inox)
Dimenzije vrat:	90/90 cm	Ključavnica:	cilindrična ključavnica, sistemski ključ
Št. kosov:	1		
Police	-	Nasadila:	troje RF nasadil
Barva:	po barvni shemi	Odbojnik:	gumi odbojnik
Steklo:	-	Požarna. odp.:	EI30-SC
Tesnilo:	dvojno tesnilo	Zvočna izolat.:	
Okvirji:	kovinski iz pocinkane pločevine z obstenskimi ločno oblikovanimi tesnjenimi zaključki	Krilo:	izolirano

Datum:	marec 2019	Merilo:	1:50	Št.:	138
--------	------------	---------	------	------	-----

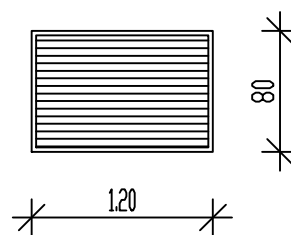
predpražniki poz P1, kom 1



predpražniki poz P2, kom 2



predpražniki poz P3, kom 2



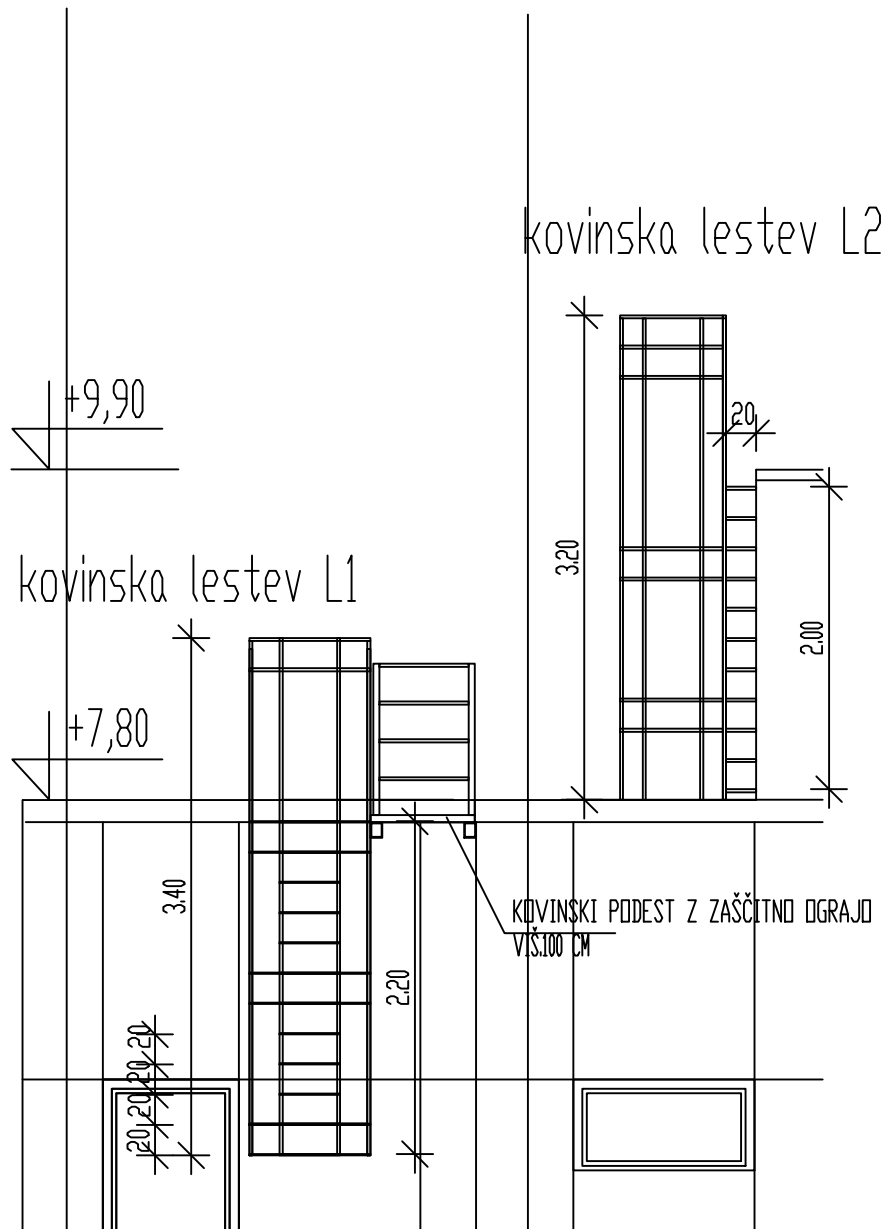
predpražniki poz P1, P2, P3,

Splošno:	Kombinirani predpražnik iz trakov krtačk in gumjastih čistilnih vložkov. Predpražnik je vgrajen v kovinski okvir, ki je vgrajen in poglobljen v tlak.			
Dimenzije:	P1=180/100; P2=140/100 ;P3=120/80			
Št. kosov:	4 rešetke različnih velikosti- glej zgornji seznam			

Datum:	marec 2019	Merilo:	1:100	Št.:	139
--------	------------	---------	-------	------	-----

I-4

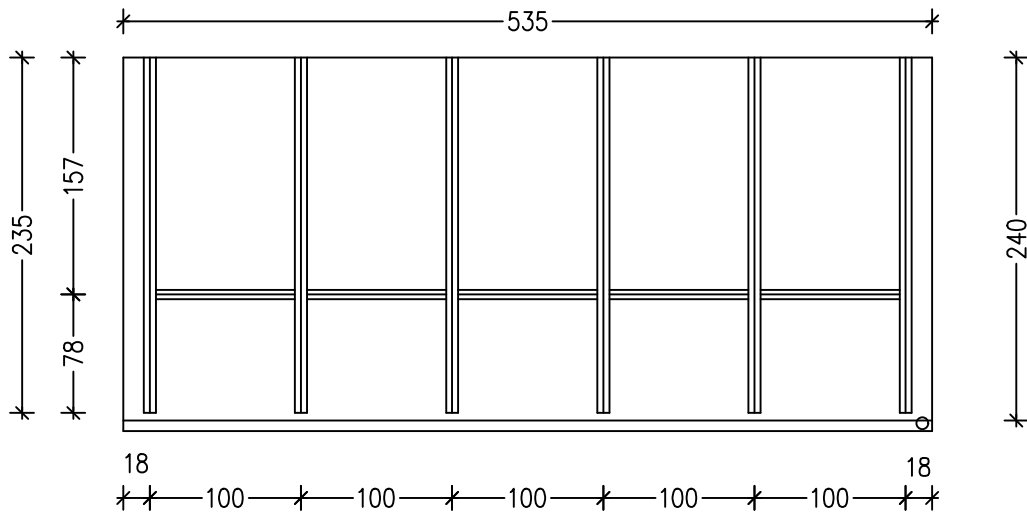
I-3



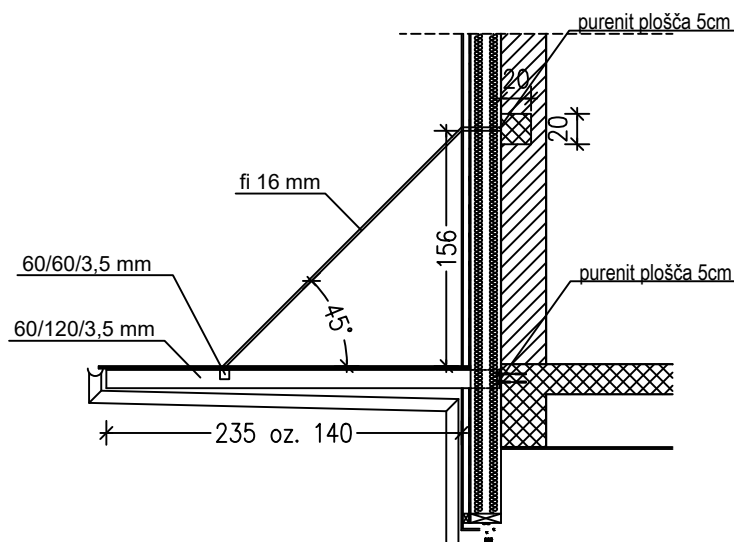
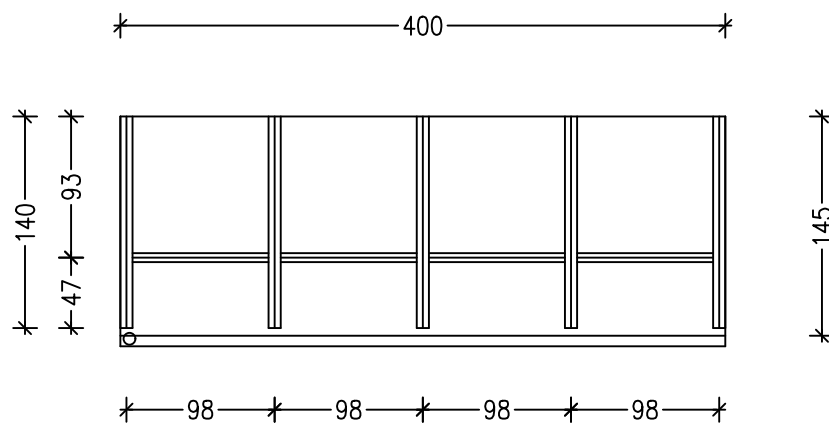
kovinska lestev L1, L2

Splošno:	kovinska lestev s hrbtno zaščito, vročepocinkana ploševina po detajlu izvajalca. Kovinski podest za dostop z lestve na streho.				
št. kosov:	2				
Konstrukcija:					
Datum:	marec 2019	Merilo:	1:50	Št.:	1.40

steklena nadstrešnica S5 (po detajlu S5)



steklena nadstrešnica S5a (po detajlu S5)



Splošno:	Jekleni nadstrešek nad vhodom, material S 235 JR, primarni škatlasti profili 60/120/3,5 mm, povezovalni škatlasti profil 60/60/3,5 mm, zatege fi 16 mm na vsakem profilu, sidrano v horizontalno zidno vez 20/20 cm. Nadstrešnica pokrita s kaljenim steklom, vmes sitotisk, ob objektu obroba. Ob spodnjem robu nadstrešnice pod steklom horizontalni in odtočni žleb, ki gre ob fasadi v peskolov. Predvideti peskolova in njuno navezavo na meteorno kanalizacijo. Izvajalec je dolžan priložiti tehnološki načrt projektantu v potrditev.				
Datum:	marec 2019	Merilo:	1:50	Št.:	1.41